



ABGASANLAGE, EINBAU
EXHAUST SYSTEM ATTACHMENT

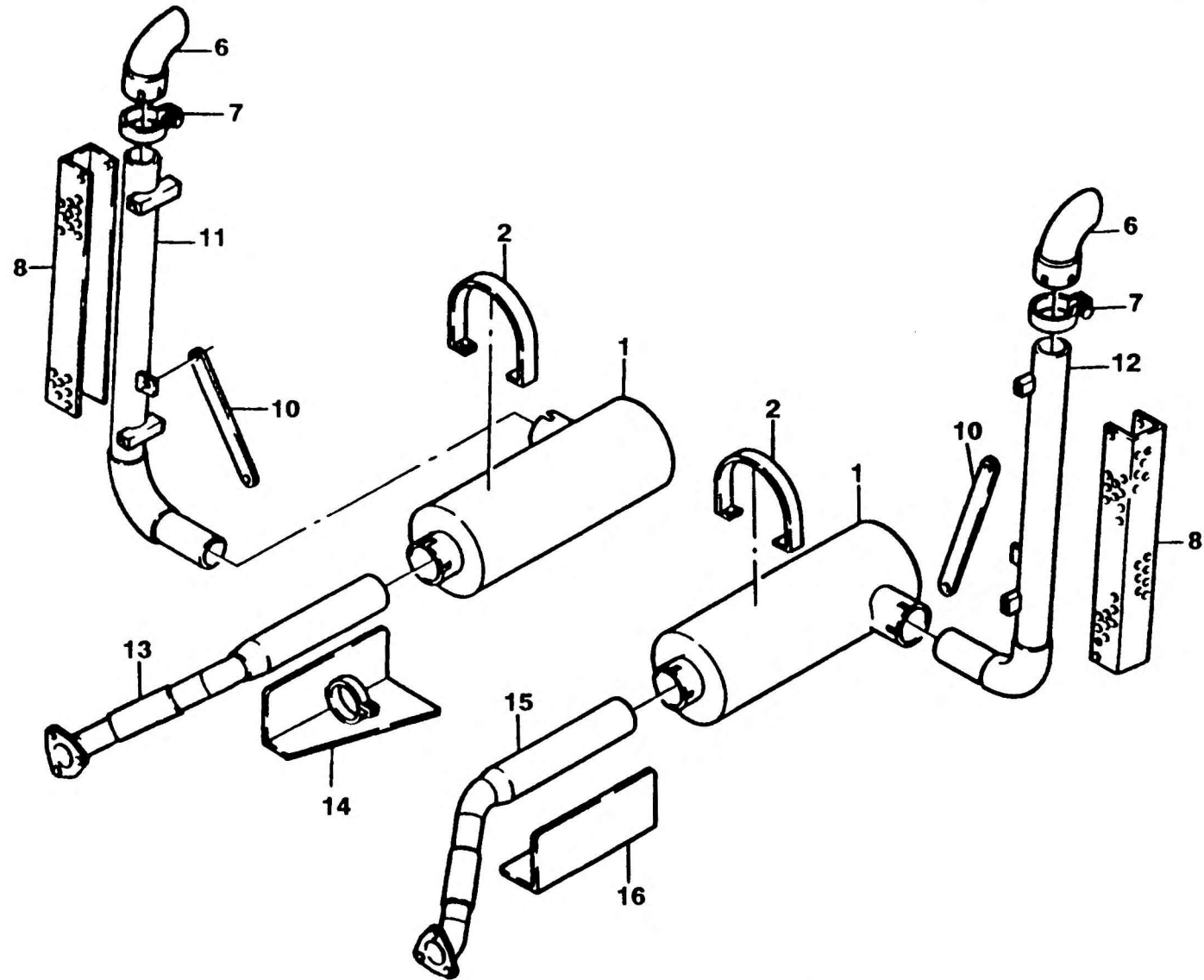
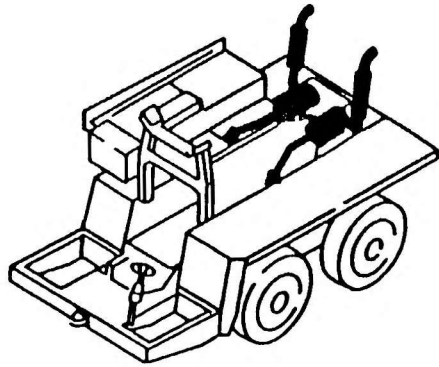
BILDTAFEL
PICTORIAL DISPLAY

KMK 6160
BE 520
G 631

04.91

2226336-ETL

1/1



A05_045